

Nápojové zásobníky Výrobek chlazených nápojů/ džusů z tekutých koncentrátů

POL. #: _____

MODEL #: _____

PROJEKT # _____

SIS # _____

AIA # _____



560029 (FJUICE)

Výrobek chlazených nápojů/džusů z tekutých koncentrátů, na 4 příchutě nebo 3 příchutě a 1 voda (kapacita zásobníku/bag-in-boxu na koncentrát 3L každý).

Zkrácená specifikace

Položka č. _____

Pro dávkování chlazených nápojů vyrobených z koncentrované šťávy. Kapacita zásobníku/bag-in-boxu na koncentrát 3L každý. Tlakově uzavřená izolovaná nádrž zajišťuje, že se teplota šťávy nezmění ani v případě nepřetržitého výdeje. Hladina vody v nádrži se automaticky obnoví po každém výdeji. Může být použit jak pro plnění sklenic, tak i džbánů. Přednastavené dávkování nebo dávkování push lze upravit.

Hlavní funkce a vlastnosti

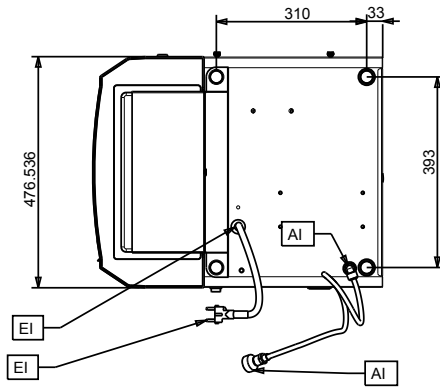
- Výdej chlazených nápojů vyrobených z koncentrované šťávy.
- Tlakově uzavřená izolovaná nádrž zajišťuje, že se teplota šťávy nezmění ani v případě nepřetržitého výdeje.
- Hladina vody v nádrži se automaticky obnoví po každém výdeji.
- Může být použit jak pro plnění sklenic, tak i džbánů.
- Přednastavené dávkování nebo dávkování push lze upravit.

Konstrukce

- Jednotka je vybavena 3/4 palcovým připojením na přívod vody.

SCHVÁLENO: _____

Other



Elektro

Napětí:

560029 (FJUICE)

220-230 V/1 ph/50/60 Hz

Příkon max:

0.33 kW

Hlavní informace

Vnější rozměry, Šířka 475 mm

Vnější rozměry, Hloubka 600 mm

Vnější rozměry, Výška 820 mm

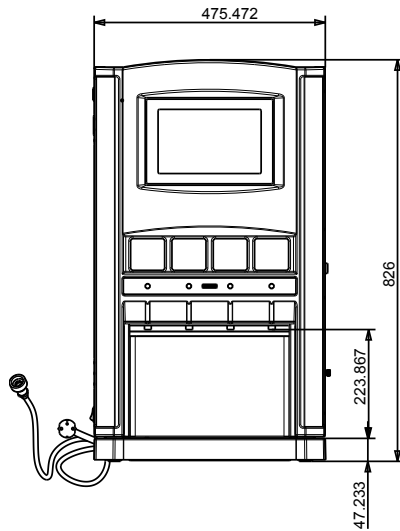
Netto váha: 50 kg

Udržitelnost

Typ chladiva:

R134a

Zepředu



Boční

